

application note



科学的アプローチの直観化

どこで

実験室試験

- カーター・リテール・エキップメント(英国)

現地試験

- Hazans XのProsperスーパー(イタリア)

なにを

比例式膨張弁とパルス幅変調PWM電子膨張弁との比較

- 品質管理
- 省エネ

なぜ

- 実際に現地試験と実験室試験で、2つの膨張装置それぞれの制御特性の定量・定性的比較を行います。

E²V & PWM:

比例式膨張弁とパルス幅変調

PWM膨張弁との比較

膨張弁は、業務用冷凍用途としてショーケースや蒸発器に冷媒を供給します。

蒸発器出口での過熱度が正確な値であることを保証することは、膨張装置の役割です。

制御精度を高めることは、冷凍回路の省エネ、品質管理及び安定性・安全性の向上につながることは、容易に理解できます。

CARELは、この仮説を科学的な厳密さで証明するために、一連のデータを収集し効果を考察し、パルス幅変調PWMに対して比例制御のほうが確実によい効果が得られることを理解していただきます。

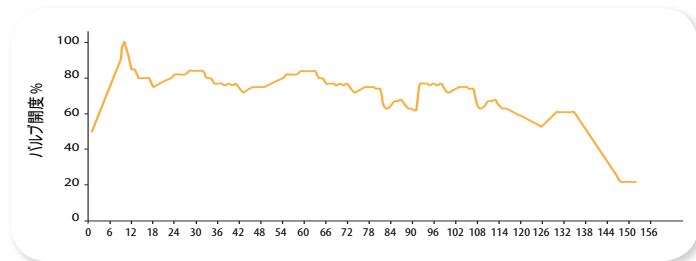
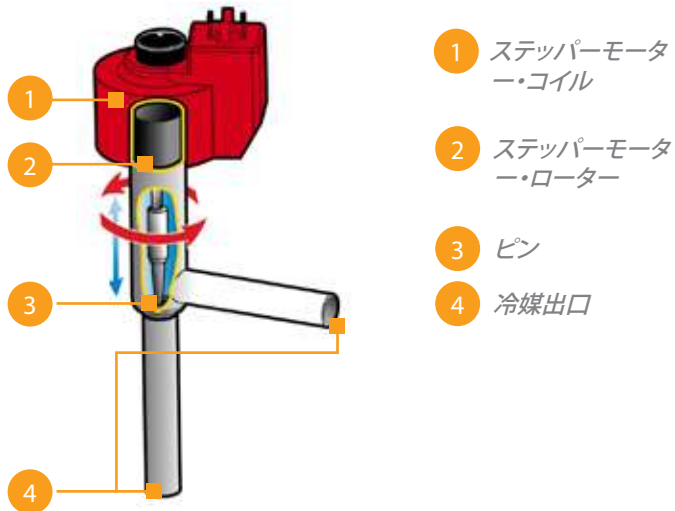
本文書では、CAREL実験室、実際の作業機器、並びに第三者機関による単独試験で得られた測定結果を報告しました。



E2Vステッパバルブ

連続流量調整

- まず、電磁弁駆動器は、ローターを時計回りまたは逆時計回り方向に回転させるための低電圧信号をバルブに送信します。
- そして、駆動機構でローターの回転をピンの軸方向移動に変換させます。
- 冷媒が流れる開口部の大きさは、ピンの位置で変えることができます。
- 冷媒流量の正確かつ連続的な変調が行われます。



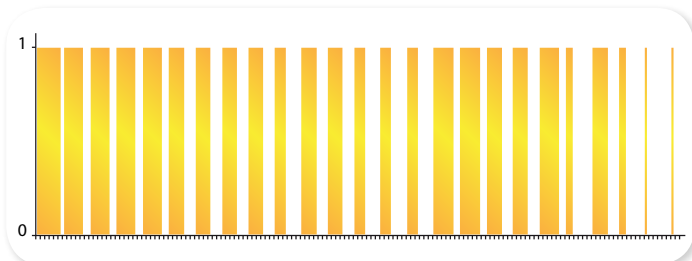
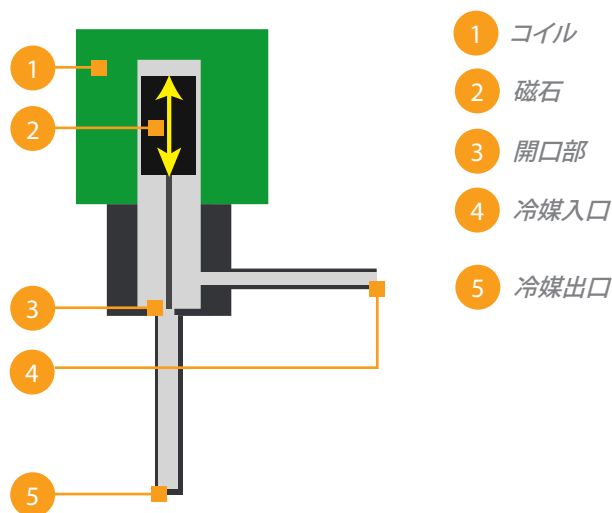
汎用比例式膨張弁の動作原理図。

CAREL E2V比例式膨張弁の主な特長は、ピンを回転させるのではなく軸方向で移動させることができるのです。ステッパバルブは、一定の時間においてシステムに必要な冷媒量によって冷媒流量を正確かつ連続的に調整することができます。

PWM弁(パルス幅変調)

パルスによる流量変調

- まず、駆動器は、パルス持続時間(秒)を調整するための電圧信号を巻線に送信します。
- 巻線が励磁されると、磁石は動き始めます。
- 磁石に接続された開閉機構は全開または全閉となります。
- 「平均流量」の変調は、開閉回数や持続時間の調整で行われます。



汎用パルス幅変調PWM膨張弁の動作原理図。

パルス幅変調PWM膨張弁は、数秒間経過後の「平均流量」しか変動させることができません。瞬時流量は100%か0%のみとなります。

比例式制御の特長



より安定した過熱制御: ユニットのままでも動作できますので、より高い蒸発効率を達成しています。これによってより高い蒸発圧を発生させることができますので、結果として圧縮エネルギーの節約になります。



より広い制御幅: 比例式EEV電子膨張弁は、凝縮や蒸発圧の変動、負荷の変動に対する応答性に優れています。同一の弁機種で容量や冷媒が様々なユニットにも使用できますので、切り替えや交換プロセスを簡単にします。



低配管振動: パルス幅変調PWM膨張弁は、配管や冷媒流れの中で振動を発生させるため、配管の破損やシステム不具合の原因になり、または専用の接着剤を配合した高価で肉厚な配管を使用することが必要です。



機器騒音なし: 比例式膨張弁は、パルス幅変調PWM膨張弁と違って通常動作において騒音の発生がありません。



低動作電圧: 保守や結氷時に備える負担が少なくなります。

実験室試験

カーター・リテール・エキップメント(Carter Retail Equipment)は実験室試験を行い、CAREL E2V18比例式膨張弁とパルス幅変調(PWM)膨張弁との比較を行いました。

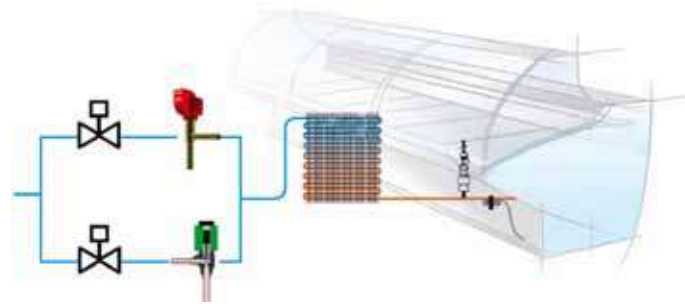
試験は、1台の縦型中温ショーケースで行いますが、2機種の弁が交互で膨張できるようにショーケースに対して特別な改修を行いました。つまり、試験条件を完全に同一にするために、一方の弁選定されると、もう一方の弁の設置された分岐回路が電磁弁でパイパスされます。

試験の目的は、同一の製品温度の抽出率を測定することとしています。

つまり、製品の低温保存と同様な効果が得られるために必要な冷却効率、或いは同様な冷却効果が得られるために必要な冷媒量を測定することです。

試験は、24時間ごとに比例式膨張弁とパルス幅変調PWM膨張弁を交互で使用しショーケースを運転します。

冷媒流量は質量流量計で測定されます。

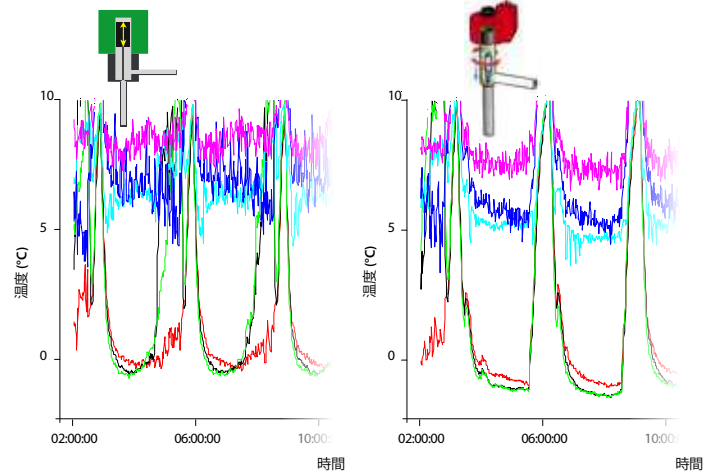


カーター冷凍実験室試験に使用された冷凍ユニット

結氷

コイルの結氷状況によって、空気温度の記録表示の推移が異なります。

比例式膨張弁の動作中は、制御温度や霜取り回数の変動や増加がありませんでした。

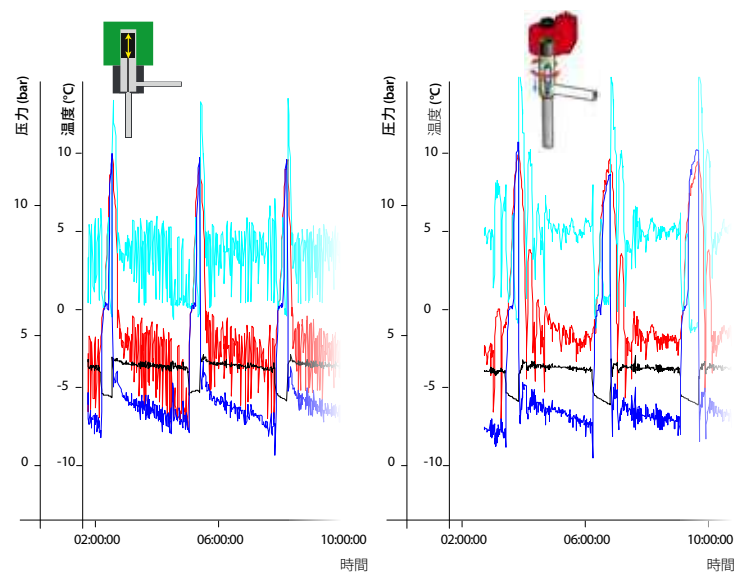


■ 空気OFF-左	■ 空気OFF-中	■ 空気OFF-右
■ 空気ON-左	■ 空気ON-中	■ 空気ON-右

安定した過熱制御

比例式膨張弁は、大きな変動がなく安定した過熱度を維持できます。

これは、冷媒流量が安定し、ショーケースの温度と効率がうまく制御できるからです。

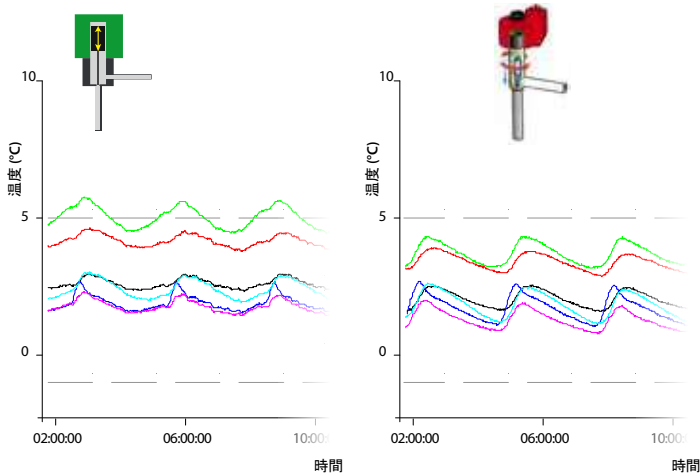


■ 吸込温度	■ 吸込圧
■ 過熱度	■ 蒸発温度



製品保存温度

このグラフは、比例式制御はどのようにショーケースにある製品の平均温度を最適な制御範囲に維持するかを判りやすく表示しています。



■	空気OFF-左	■	空気OFF-中	■	空気OFF-右
■	空気ON-左	■	空気ON-中	■	空気ON-右

結果解析

記述	PWM	CAREL E2V-18
製品最大温度	6.2 °C	6.4 °C
抽出率	2.59 kW	2.34 kW
蒸発温度	-6.6 °C	-6.7 °C
消費電力 (100%= PWM)	100%	90%
E2Vによる省エネ率		10%

これらの実験室試験は、特定の試験条件において比例式膨張弁はパルス幅変調PWM膨張弁より高い効率を示しています。また、制御タイプや食品保存制御の品質を評価するために大切な基礎を与えています。

現地試験

CAREL E2V比例式膨張弁とパルス幅変調PWM膨張弁の性能の違いを評価するために、実際に運営しているスーパーに「二重技術」を使用したシステムを設置しました。

Hazans X(PN)のASPIAG店舗は床面積1500㎡で、100km中温と50km低温冷凍能力を有する中温ユニット21台と低温ユニット13台が設置されています。

試験は、店内・店外とも同一条件のもと、毎日それぞれの膨張弁を交互で使用して行います。



E2V膨張弁とパルス幅変調PWM膨張弁の並列設置



同一の温度/圧力値を測定するために全センサーの台数を2倍にします



電気パネルに構築されたパルス幅変調PWMとE2Vとの間の手動切換えまたはPlantVisorPROによる切換え

完全に同等の結果を得るために膨張弁を設置して分岐回路を二重にし、使用する膨張技術の切換えを行うためにPlantVisorPROによって制御された2台の電磁弁で一方の分岐回路をバイパスします。各ショーケースには2台のバルブ駆動器用センサーが設置されており、測定における不一致を避けるために隣接して設置されています。各ショーケースには以下のセンサーがペアで設置されています。

- 出口空気温度
- 戻り空気温度
- 霜取り温度
- 吸込圧
- 吸込温度

試験方法

比較用データを取得するようにこれらの試験を行いました。同一の条件下で動作するために、全てのバルブ駆動器用パラメーターを同一の数値(設定値、アラーム、霜取り)にします。各技術条件で動作中は、圧縮機ラックの制御パラメーターを完全一致のままにします。最新の気候条件を確保するために、使用される技術は24時間ごとに切り換えます。データは5分間おきに採取されます。

Hazans XのProsperスーパー(ASPIAG)

現地条件:

- 床面積: 1500 m²
- 中温ショーケース: 15
- 低温ショーケース: 11
- 中温冷凍室: 6
- 低温冷凍室: 2

中温ラック:

- 圧縮機計3台
- インバーターで駆動される圧縮機1台 (35 - 100%)
- 合計能力100 kW
- インバーターで駆動されるファン6台付きの凝縮器コイル

低温ラック:

- 圧縮機計3台
- インバーターで駆動される圧縮機1台 (35 - 100%)
- 合計能力50 kW
- 過冷却用熱交換器
- インバーターで駆動されるファン4台付きの凝縮器コイル

CAREL制御器

圧縮機ラック:pRack pR100

ショーケース/冷凍室:MPXPRO step3

膨張弁:E2V

監視装置:PlantVisorPRO Touch Hyper

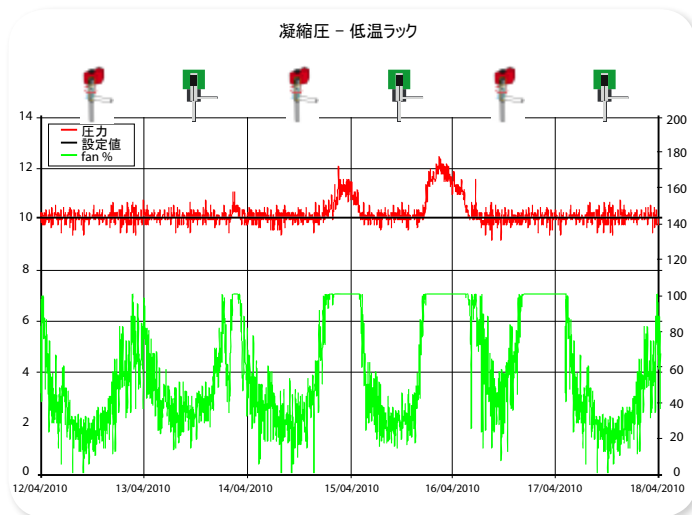
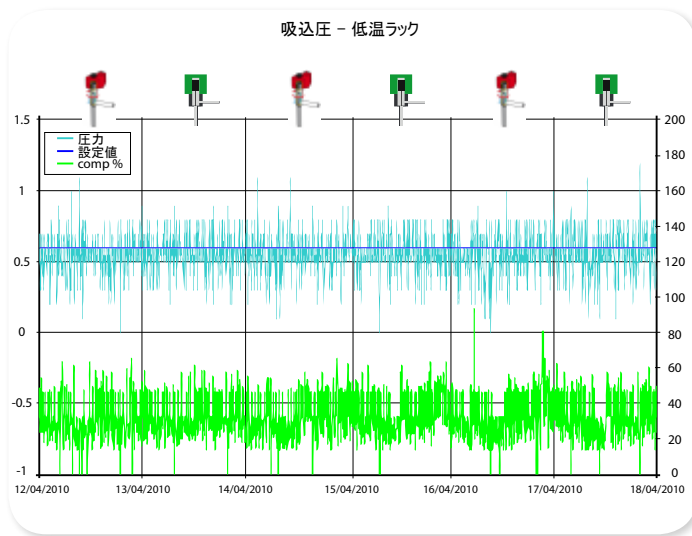


試験方法

これらの試験は、Hazzano xのスーパーで合計10ヶ月続き、その間E2V膨張弁とパルス幅変調PWM膨張弁との比較を行いました。しかしながら、グラフのように、数日間にわたって行われた一つの試験について、その間気候条件はほぼ一定でした。

同等の試験条件

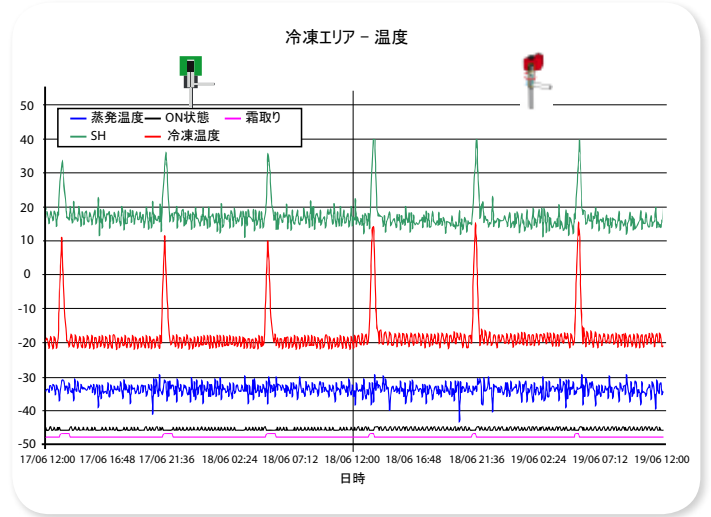
グラフに示すように、パルス幅変調PWM膨張弁とE2V膨張弁が動作中の圧力条件がほぼ一定のままでした。圧縮機やファンの消費電力の推移も、その間に安定していました。



パラメーター

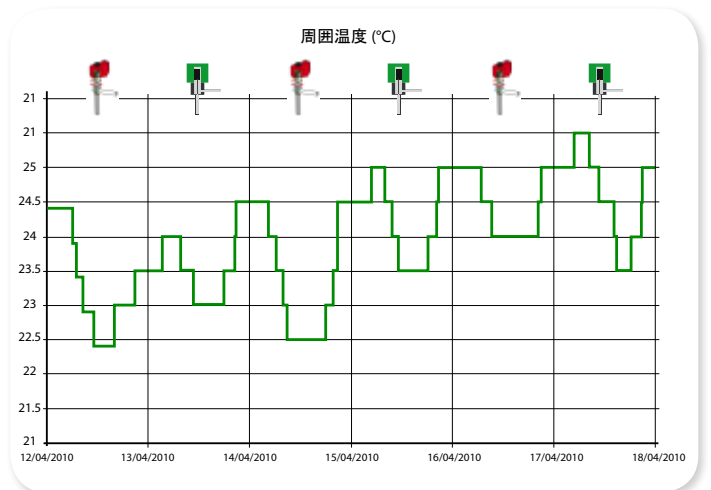
グラフで表示されているように、E2V膨張弁とパルス幅変調PWM膨張弁の駆動中、それぞれのショーケース出口空気と過熱設定値は同じままでした。

また、2種の技術を使用することで霜取り回数の変動もありませんでした。



温度

その間の平均温度はほぼ一定のままであることが観察されています。



結論

試験結果

比較用データを得るために、外気温度が十分に安定した後の時間帯だけを考慮に入れます。

その他種類の試験実施中のデータも無視されています (Azzano成功事例を参照すること)

カーター・リフリジェレーション(Carter Refrigeration)実験室で取得され結果が確認されたデータの解析。

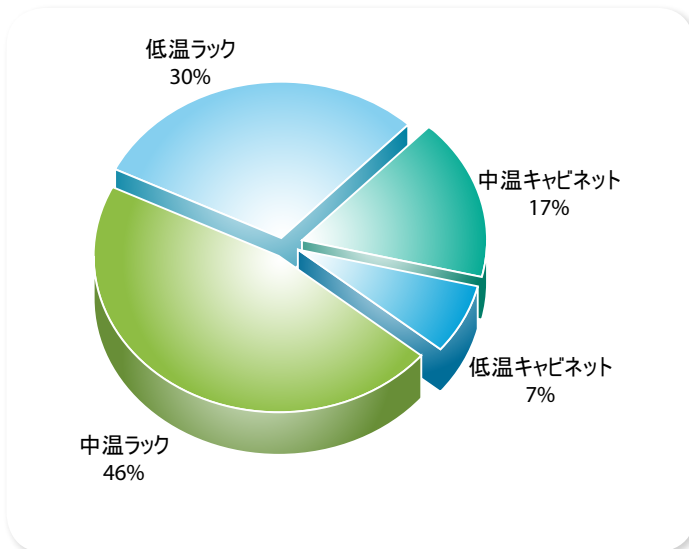
蒸発器の流量制御をより正確かつ連続的に行うことによって効率性を向上させるとともに、比較的少ない冷媒で同一の冷却効果が得られます。

流量制御をより正確かつ連続的に行うことによって冷媒をより効果的に使用できるとともに、約5%のシステム省エネ率が実現できます。

これは圧縮機ラックの電力消費に直接影響していることが、次の円グラフでわかりやすく表示されています。

システム合計消費電力/動作時間数		省エネ
E ² V	PWM	
33,5 kW	35,1 kW	-4,5%

4.5%の省エネ:配分



実験室試験(カーター・リフリジェレーション)と現地試験(Azzano XのInterspar)を行った結果、業務用冷凍用途において比例式膨張弁は通常パルス幅変調PWM膨張弁に優れているという結論に至りました。

制御範囲に関する利点、低騒音、より優れた過熱制御、さらに上記試験分析によって定量化された省エネの面でも有益です。

一方、パルス幅変調PWM膨張弁はパルス制御という性質のせいなのか、正確な過熱度を維持するためにユニットに必要な冷媒流量を確保することができません。

従いまして冷却効果を得るためより高い抽出率、すなわちより多くの冷媒を使用することになります。一方、E2V膨張弁は冷媒流量を連続的かつ即時的に制御することができます。



CAREL retail sistema 比例式過熱制御による小売業向けソリューション

CAREL比例式膨張技術は、利用率を含めて精密調整の面で長年努力を積み重ねた結果、次世代制御器とバルブの併用を可能にしました。

ウルトラキャップ技術付きのMPXPRO STEP3

現在、連続変調はまた、電磁弁や外部電源なしで業務用冷凍分野に利用できます。



EVD EVO駆動器

独立した変調制御ができるソリューション



E2V SMART弁

次世代E2V比例式膨張弁は、液面計や内蔵メカニカルフィルタを含めた出力が40kWとなり、設置や保守もより簡単にします。



EXV sistema模擬装置

制御の違いの実証用です。主な展示会や最寄りのCARELの子会社でご覧頂けます。

この模擬装置は簡易な冷媒回路に透明の熱交換器と各種膨張弁3台：E2V、パルス幅変調PWM、機械式温度調整器が設置されています。各弁の動作による過熱状況やユニットの動作効果等を画面上または直接透明の熱交換器を透かして見られます。



Headquarters ITALY

CAREL INDUSTRIES HQs
Via dell'Industria, 11
35020 Brugine - Padova (Italy)
Tel. (+39) 0499 716611
Fax (+39) 0499 716600
carel@carel.com

Sales organization

CAREL Asia - www.carel.com
CAREL Australia - www.carel.com.au
CAREL China - www.carel-china.com
CAREL Deutschland - www.carel.de
CAREL France - www.carelfrence.fr
CAREL Iberica - www.carel.es
CAREL India - www.carel.in

Affiliates

CAREL HVAC/R Korea - www.carel.com
CAREL Russia - www.carelrussia.com
CAREL South Africa - www.carelcontrols.co.za
CAREL Sud America - www.carel.com.br
CAREL U.K. - www.careluk.co.uk
CAREL U.S.A. - www.carelusa.com

CAREL Czech & Slovakia - www.carel-cz.cz
CAREL Korea (for retail market) - www.carel.co.kr
CAREL Ireland - www.carel.com
CAREL Thailand - www.carel.co.th
CAREL Turkey - www.carel.com.tr